

# پلیران

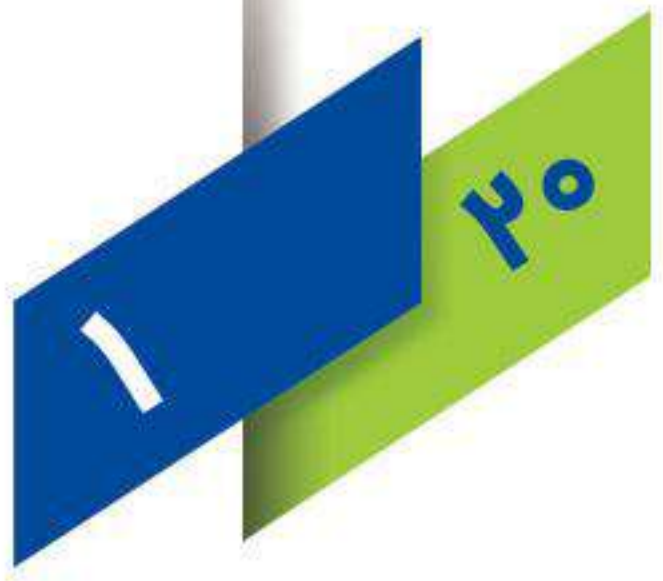


لیست قیمت پوش فیت سایلنت ۱۰

۱۴۰۳/۰۲/۰۴



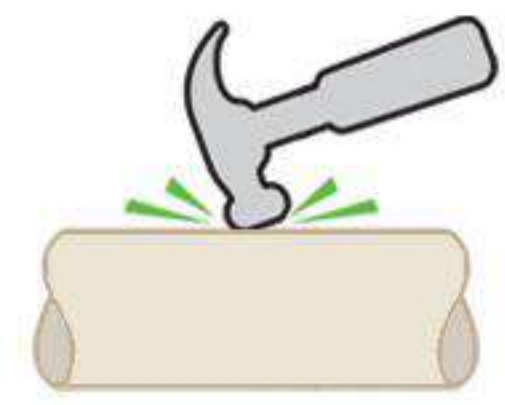
**POLIRAN**  
Silent 10



## سیستم فاضلابی پوشفیت سایلنت ۱۰ پلیران



- عملکرد فوق العاده در کاهش انتقال صدا تا سطح ۱۰ دسی بل به گواهی موسسه فرانهوفر آلمان



- بهترین جایگزین چدن به دلیل داشتن استحکام زیاد و کاهش انتقال صدای فوق العاده



- مقاومت بالا در برابر طیف گسترده ای از مواد شیمیایی بر اساس استاندارد ISO 10358



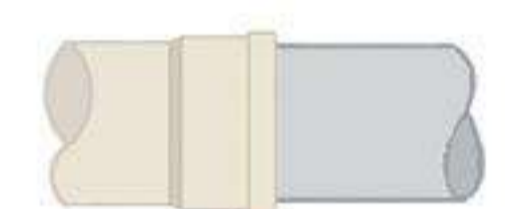
- مقاومت فیزیکی بالا با قابلیت اجرا به صورت دفنی، دارای گواهینامه کاربری BD



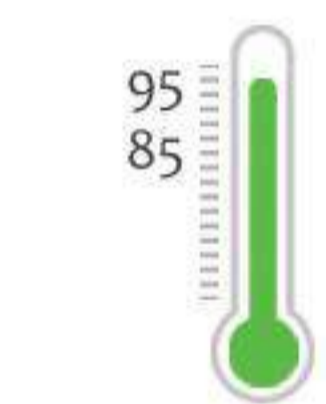
- سبکی وزن و سهولت در حمل و نقل و اجرا در مقایسه با سیستم های آلیاژی



- آب بندی پایدار به دلیل انعطاف پذیری بالای سیستم حتی در زمین لرزه های غیرمخرب



- قابلیت انطباق با تمام سیستم های فاضلابی استاندارد پلیمری و آلیاژی



- توانایی تحمل جریان فاضلابی تا دمای 85°C در بلند مدت و 95°C در کوتاه مدت



- ایمنی در برابر حریق براساس طبقه بندی B2 استاندارد DIN 4102



- دامنه کامل تولید لوله و اتصالات از سایز ۵۰ تا ۱۶۰ میلیمتر



مرکز تحقیقات راه، مسکن و شهرسازی



TECHNISCHE  
UNIVERSITÄT  
DARMSTADT



## آسایش صوتی و سیستم فاضلاب ساختمان

زندگی مدرن امروزی در شهرهای پرجمعیت، خیابان های شلوغ و مجتمع های ساختمانی با وجود مزایای بسیار، مشکلاتی را نیز ایجاد کرده است. آلودگی صوتی، به خصوص در ساختمان ها که محل استراحت، آرامش و یا تمرکز بر روی کار می باشد، یکی از مهمترین این مشکلات و شبکه فاضلاب بهداشتی ساختمان یکی از عوامل اصلی آن است.

سیستم پوش فیت سایلنت ۱۰ پلی ران بهترین انتخاب برای بیمارستان ها، هتل ها، محیط های آموزشی، کتابخانه ها، استودیوهای ضبط صدا، برج های بلند مرتبه، منازل مسکونی و دیگر کاربری هایی است که به آرامش محیط اهمیت ویژه ای می دهند.

### انتقال صدا در سیستم فاضلاب

در سیستم فاضلاب بهداشتی ساختمان، حرکت سیال درون لوله ها سبب انتقال ارتعاشات به دیوارها و هوای اطراف می شود و از طریق آنها به اتاق می رسد. آلودگی صوتی ناشی از این سیستم در دو دسته متفاوت جای می گیرد:

#### صدای هوابرد ( Air-borne noise )

صدایی است که از طریق لوله به هوا و از طریق هوا به اتاق منتقل می شود. برای کاهش انتقال این صدا کیفیت مواد به کار رفته در لوله و میزان جذب صدای آن اهمیت دارد.

سیستم سایلنت ۱۰ پلی ران با استفاده از فناوری نانو و تولید با جدیدترین فناوری کواکستروژن در ساختاری سه لایه و استفاده از کامپاند اختصاصی جاذب صدای Poliran-KB در لایه میانی، میزان انتقال صدای هوابرد را به حداقل ممکن کاهش می دهد.



#### صدای سازه برد ( Structure-borne noise )

صدایی است که با انتقال ارتعاش از طریق یک جسم جامد انتشار می یابد. جریان سیال باعث ارتعاش لوله ها می شود، این ارتعاشات از طریق بست ها به دیوار منتقل می شود و از دیوار به صورت هوابرد به اتاق می رسد.

سیستم سایلنت ۱۰ پلی ران با استفاده از بست های مخصوص جاذب ارتعاش، انتقال صدای سازه برد را کاهش می دهد. همچنین اتصال محکم و پایدار لوله ها به دلیل ابعاد دقیق سوکت ها و کیفیت بالای حلقه های آب بند سبب کاهش ارتعاش لوله ها می شود.

### استانداردها

DIN 4109 اولین مرجع برای تعیین میزان صدای قابل قبول برای آسایش درون ساختمان است. مطابق این استاندارد بیشترین صدای مجاز قابل قبول تولید شده توسط سیستم فاضلاب در ساختمان ها حداکثر برابر 30 dB می باشد.

دستورالعمل آلمانی VDI 4100 نیز به عنوان سخت گیرانه ترین استاندارد موجود، در ساختمان های با کیفیت و استاندارد ساخت بالا سطح صدای قابل پذیرش برای فضاهای مسکونی را 20 dB تعیین کرده است.



سیستم فاضلابی پوش فیت سایلنت ۱۰ پلی ران سطح انتقال صدا به محیط را تا میزان 10 dB کاهش می دهد، براساس محاسبات لگاریتمی این مقدار از نظر شدت صوت ۱۰ برابر کمتر از سطح صدایی با تراز 20 dB است.

لیست قیمت پوش فیت سایلنت ۱۰

Telegram: @poliran\_official آخرین لیست قیمت در





قیمت (ریال)	تعداد در کارتن	کد کالا	قطر (میلی متر)	زانو بلند ۸۷°
۹۷۹,۹۰۰	۵۰	۱۰۳۲-۰۵۰-۸۷	۵۰	
۴,۲۱۵,۸۲۰	۹	۱۰۳۲-۱۱۰-۸۷	۱۱۰	



قیمت (ریال)	تعداد در کارتن	کد کالا	قطر (میلی متر)	زانو بست خور ۸۷°
۸۵۸,۱۶۰	۵۰	۱۱۳۲-۰۵۰-۸۷	۵۰	
۱,۶۷۷,۵۱۰	۲۴	۱۱۳۲-۰۷۵-۸۷	۷۵	



**Competitive Advantages :**

طراحی ویژه این اتصال قابلیت نصب بست بر روی دنباله زانو را فراهم کرده و موجب تسهیل کار اجرا، نصب بست و آب بندی پایدار می گردد.

**مشکل :**

پیش از ابداع این اتصال مجریان ناچار به نصب بست بر روی سوکت بودند که این موضوع سبب تحت فشار قرار گرفتن محل نشیمن حلقه و از بین رفتن آب بندی سیستم در دراز مدت می گردید.

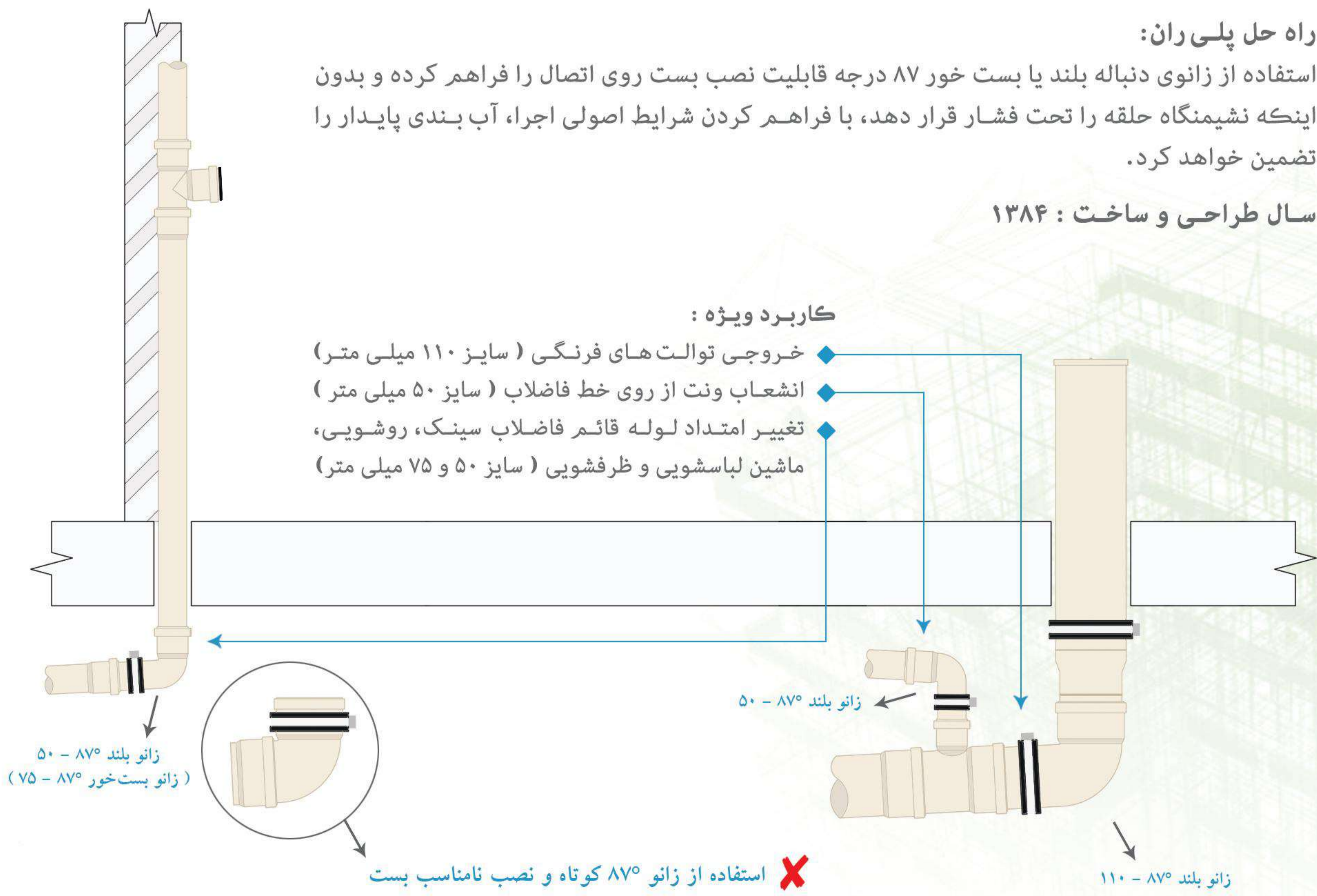
**راه حل پلی ران :**

استفاده از زانوی دنباله بلند یا بست خور ۸۷ درجه قابلیت نصب بست روی اتصال را فراهم کرده و بدون اینکه نشیمنگاه حلقه را تحت فشار قرار دهد، با فراهم کردن شرایط اصولی اجرا، آب بندی پایدار را تضمین خواهد کرد.

سال طراحی و ساخت : ۱۳۸۴

**کاربرد ویژه :**

- خروجی توالت های فرنگی ( سایز ۱۱۰ میلی متر)
- انشعاب ونت از روی خط فاضلاب ( سایز ۵۰ میلی متر)
- تغییر امتداد لوله قائم فاضلاب سینک، روشویی، ماشین لباسشویی و ظرفشویی ( سایز ۷۵ و ۵۰ میلی متر)



مبالغ فوق با احتساب ۱۰% عوارض قانونی می باشد.

قیمت (ریال)	تعداد در کارتن	کد کالا	قطر (میلی متر)	زانو کوتاه ۸۷°
۷۲۴,۵۷۰	۶۶	۹۳۲-۰۵۰-۸۷	۵۰	
۱,۴۷۰,۲۱۰	۲۴	۹۳۲-۰۷۵-۸۷	۷۵	



قیمت (ریال)	تعداد در کارتن	کد کالا	قطر (میلی متر)	زانو ۳۰°
۲,۶۰۴,۸۳۰	۱۶	۹۳۲-۱۱۰-۳۰	۱۱۰	



#### Competitive Advantages :

طراحی ویژه این اتصالات با زوایای متنوع سبب تسهیل اجرا در فضاهای محدود شده و امکان هماهنگ کردن مسیرها با چینش خاص هر فضا را فراهم می‌کند.

#### مشکل :

پیش از طراحی و ساخت این اتصالات، در مسیرهای خاص و نیازمند زوایای نامعمول، مجریان ناچار به تغییر جانمایی وسایل بهداشتی نسبت به نقشه معماری می‌شدند و یا مجبور بودند با ترکیب چند زانوی ۴۵ یا ۸۷ درجه کار لوله‌کشی فاضلاب را به انجام برسانند که این موضوع علاوه بر افزایش هزینه‌های پروژه، با ایجاد تغییر مسیرهای نامعمول باعث تحت فشار قرار گرفتن اتصالات و به خطر انداختن آب‌بندی سیستم می‌گردید.

#### راه حل پلی‌ران:

استفاده از زانو ۳۰ درجه با افزایش انعطاف‌پذیری در اجرا، سبب کاهش تعداد اتصالات مورد نیاز می‌گردد و فضای کمتری را در مقایسه با استفاده از زوایای معمول اشغال خواهد کرد. همچنین با حذف تغییر مسیرهای نامعمول در مسیر جریان و تنش‌های ناشی از آن، آب‌بندی پایدار سیستم تضمین خواهد شد.

#### سال طراحی و ساخت : ۱۳۸۵

#### کاربرد ویژه :

- ۱- تغییر امتداد مسیر لوله‌ها
- ۲- تغییر محور لوله‌های قائم



قیمت (ریال)	تعداد در کارتن	کد کالا	قطر (میلی متر)	زانو ۴۵°
۷۶۷,۵۴۰	۱۰۰	۹۳۲-۰۵۰-۴۵	۵۰	
۱,۲۶۲,۸۱۰	۳۰	۹۳۲-۰۷۵-۴۵	۷۵	
۲,۴۶۳,۷۳۰	۱۲	۹۳۲-۱۱۰-۴۵	۱۱۰	
۳,۸۲۵,۲۳۰	۱۰	۹۳۲-۱۲۵-۴۵	۱۲۵	
۷,۸۷۲,۷۸۰	۴	۹۳۲-۱۶۰-۴۵	۱۶۰	
۱۲,۹۰۱,۱۴۰	۲	۷۳۲-۲۰۰-۴۵	۲۰۰	



قیمت (ریال)	تعداد در کارتن	کد کالا	قطر (میلی متر)	زانو بست خور ۴۵°
۴,۱۰۹,۱۸۰	۱۲	۱۱۳۲-۱۱۰-۴۵	۱۱۰	



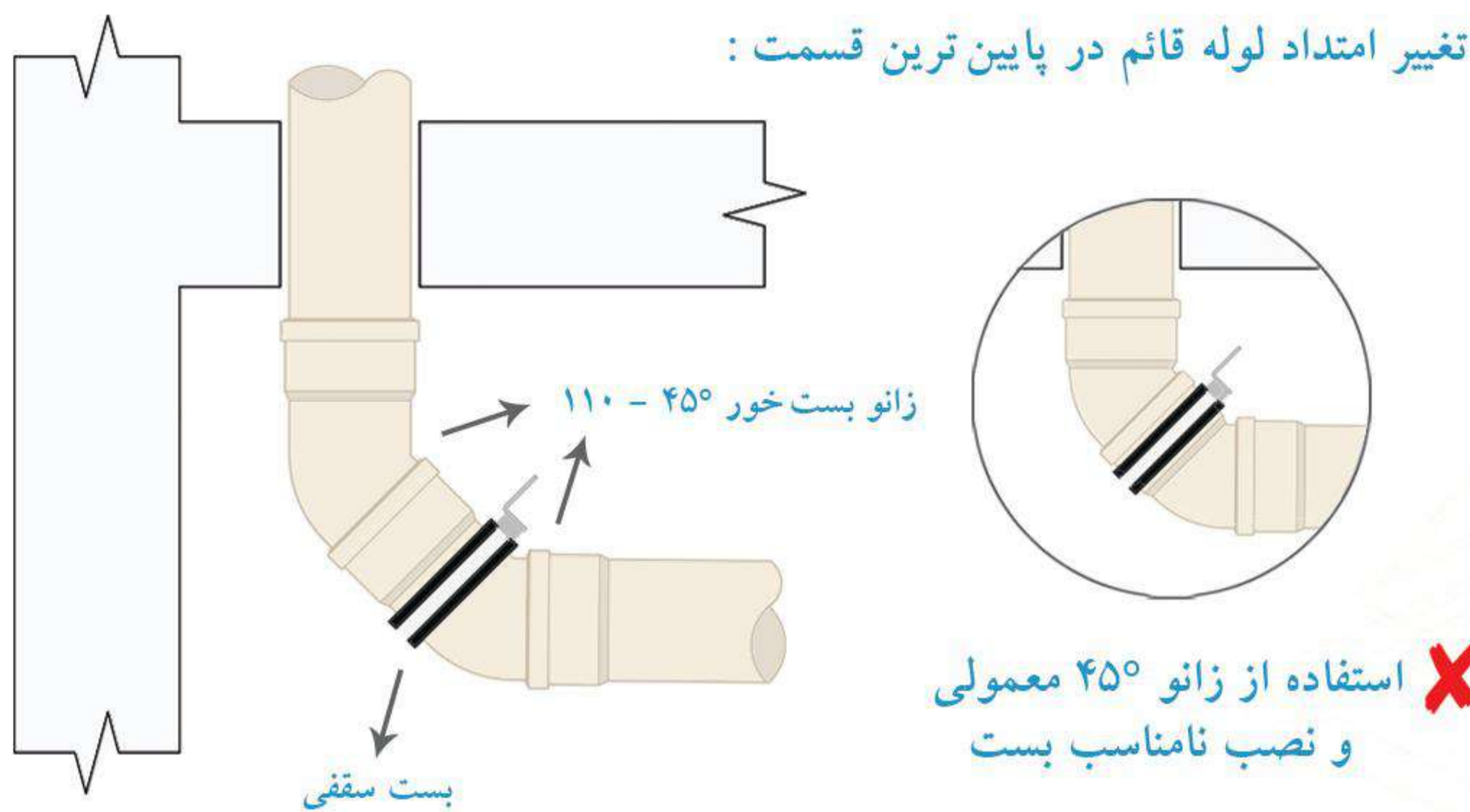
**Competitive Advantages :**

طراحی ویژه این اتصال با فراهم کردن امکان نصب بست در پشت سوکت و مهار صحیح سیستم و همچنین ایجاد فاصله مناسب در تغییر جهت جریان، بهترین انتخاب در تغییر امتداد لوله قائم به افقی و بلعکس می باشد.

لیست قیمت پوش فیت سایلنت ۱۰

**مشکل :**

پیش از ابداع این زانوی ویژه، در اتصال شاخه های افقی به لوله قائم و یا در تغییر امتداد لوله های قائم به لوله افقی، مجریان ناچار به نصب بست بر روی سوکت زانو ۴۵ درجه معمولی بودند که این موضوع سبب تحت فشار قرار گرفتن محل نشیمن حلقه و از بین رفتن آب بندی سیستم در دراز مدت می گردید.



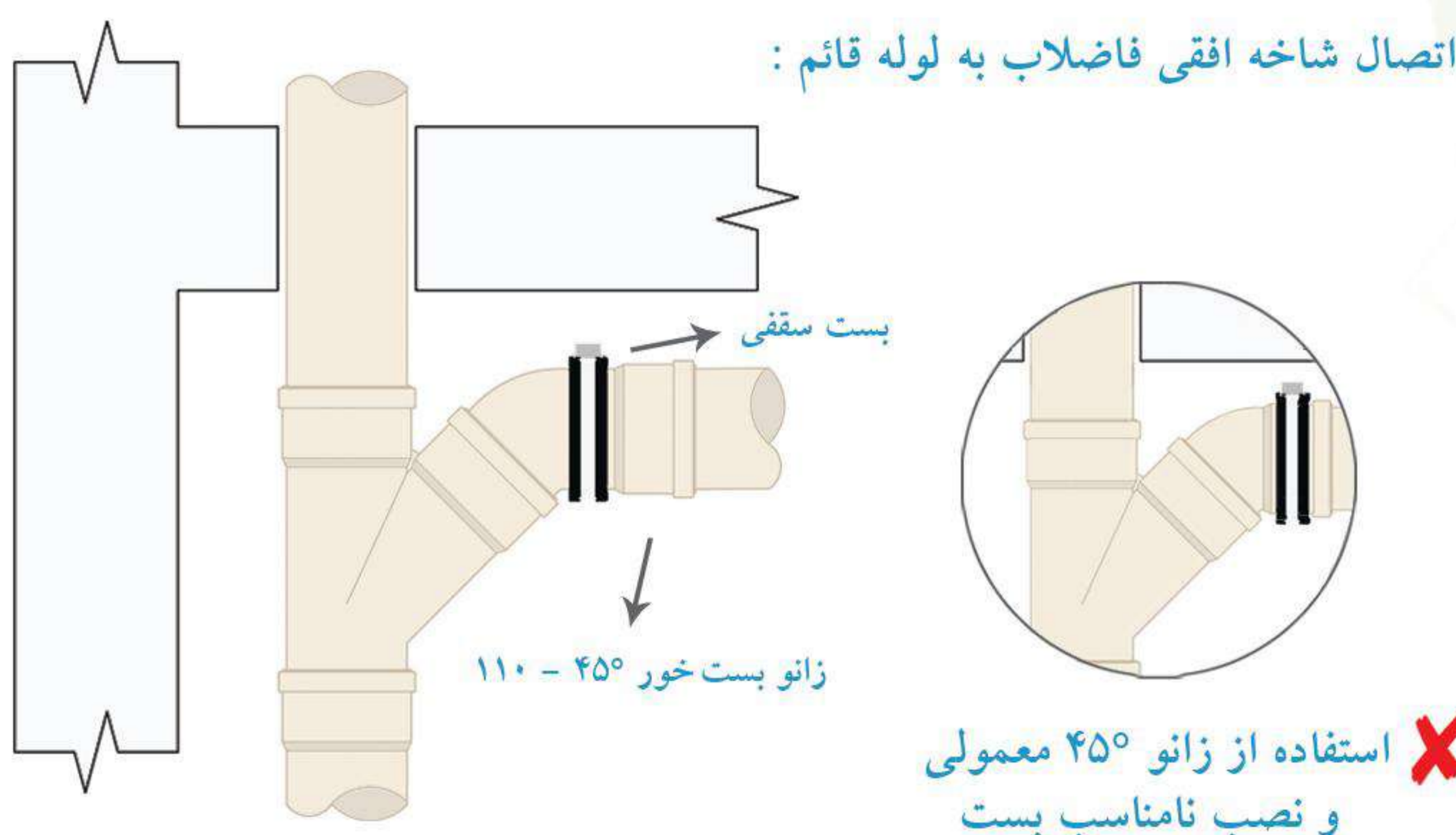
**راه حل پلی ران :**

طراحی و ساخت زانو بست خور پلی ران با در نظر گرفتن فاصله مناسب در پشت سوکت، امکان نصب اصولی بست را فراهم کرده است. علاوه بر آن استفاده از این اتصال، با ایجاد یک فاصله مناسب بین دو تغییر مسیر ۴۵ درجه در مسیر جریان، انتقالی آرام را در پی دارد و از افزایش ناگهانی فشار و ایجاد صدای ناخواسته جلوگیری می کند.

**سال طراحی و ساخت : ۱۳۹۲**

**کاربرد ویژه :**

- ۱ - اتصال شاخه افقی به لوله قائم فاضلاب
- ۲ - تغییر امتداد لوله قائم فاضلاب به افقی
- ۳ - خروجی توالف فرنگی



Telegram: @poliran\_official آخرین لیست قیمت در



قیمت (ریال)	تعداد در کارتن	کد کالا	قطر (میلی متر)	سه راه ۸۷°
۱,۵۱۹,۶۲۰	۳۶	۹۱۴-۰۵۰-۸۷	۵۰	
۴,۷۲۰,۰۵۰	۸	۹۱۴-۱۱۰-۸۷	۱۱۰	



قیمت (ریال)	تعداد در کارتن	کد کالا	قطر (میلی متر)	سه راه ۴۵°
۱,۲۰۷,۷۸۰	۴۴	۹۱۴-۰۵۰-۴۵	۵۰	
۲,۶۰۸,۴۳۰	۱۶	۹۱۴-۰۷۵-۴۵	۷۵	
۵,۴۷۷,۳۷۰	۵	۹۱۴-۱۱۰-۴۵	۱۱۰	
۸,۳۳۸,۶۷۰	۴	۹۱۴-۱۲۵-۴۵	۱۲۵	
۱۷,۷۵۲,۲۴۰	۱	۹۱۴-۱۶۰-۴۵	۱۶۰	
۳۷,۶۸۷,۰۳۰	۱	۷۱۴-۲۰۰-۴۵۰	۲۰۰ (دست ساز)	<b>New Product</b>



قیمت (ریال)	تعداد در کارتن	کد کالا	قطر (میلی متر)	سه راه تبدیل ۸۷°
۱,۷۷۹,۹۲۰	۲۵	۹۷۵-۰۵۰-۸۷	۷۵/۵۰	
۳,۲۴۴,۴۹۰	۱۳	۹۱۰-۰۵۰-۸۷	۱۱۰/۵۰	



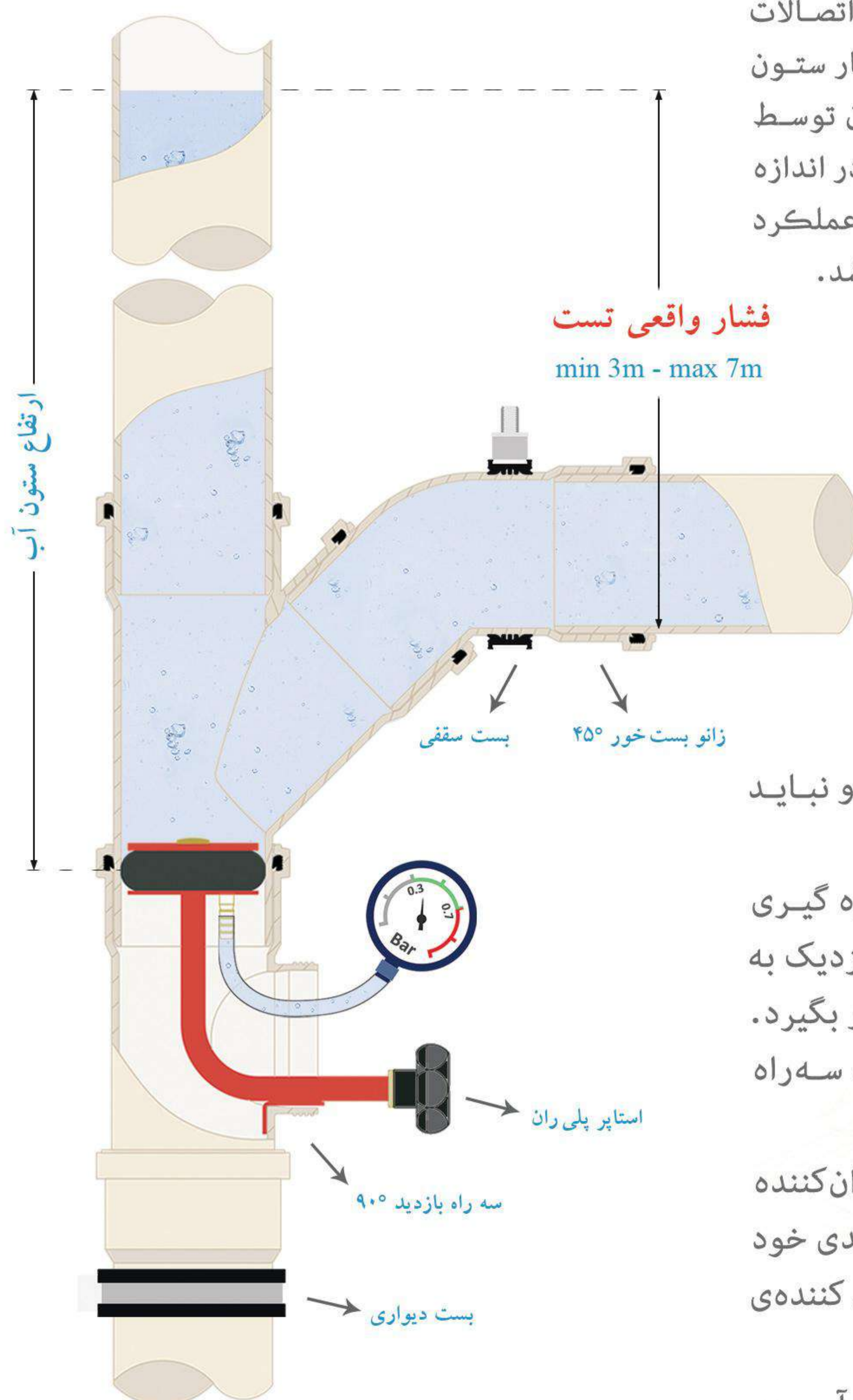
قیمت (ریال)	تعداد در کارتن	کد کالا	قطر (میلی متر)	سه راه تبدیل ۴۵°
۱,۹۲۰,۸۶۰	۲۴	۹۷۵-۰۵۰-۴۵	۷۵/۵۰	
۳,۵۸۶,۰۶۰	۱۱	۹۱۰-۰۵۰-۴۵	۱۱۰/۵۰	
۴,۱۹۹,۰۳۰	۸	۹۱۰-۰۷۵-۴۵	۱۱۰/۷۵	
۷,۰۲۶,۷۴۰	۴	۹۲۵-۱۱۰-۴۵	۱۲۵/۱۱۰	
۱۱,۶۲۹,۹۴۰	۲	۹۶۰-۱۱۰-۴۵	۱۶۰/۱۱۰	
۵۰,۷۹۱,۳۴۰	۱	۲۰۰-۱۶۰-۴۵	۲۰۰/۱۶۰	



قیمت (ریال)	تعداد در کارتن	کد کالا	قطر (میلی متر)	سه راه بازدید ۹۰°
۲,۳۳۷,۲۱۰	۱۸	۹۱۵-۰۷۵-۹۰	۷۵	
۴,۳۹۵,۲۰۰	۱۰	۹۱۵-۱۱۰-۹۰	۱۱۰	
۶,۲۷۵,۱۳۰	۶	۹۱۵-۱۲۵-۹۰	۱۲۵	
۲۱,۷۱۱,۱۴۰	۱	۷۱۵-۲۰۰-۹۰	۲۰۰	



برای اطمینان از نبود هرگونه نشتی و اشکال در عملکرد سیستم فاضلاب لازم است تمامی قسمت‌های این سیستم به وسیله فشار آب و با کمک سه راه بازدید آزمایش گردد. براساس مبحث شانزدهم مقررات ملی ساختمان انجام تست در هر بخش از سیستم فاضلاب باید با حداقل فشار سه متر ستون آب انجام پذیرد، با این حال در سیستم‌های پوش فیت پلی ران به دلیل کیفیت بالای اتصالات و حلقه‌های آب بند، می‌توان تست را با حداکثر ۷ متر فشار ستون آب نیز انجام داد. قالب تمامی اتصالات پوش فیت پلی ران توسط شرکت اتریشی IFW، از معتبرترین قالب سازان جهان، با دقتی در اندازه ۰.۰۱ میلی‌متر طراحی و ساخته شده است که این موضوع ضامن عملکرد مطمئن و پایدار سیستم پوش فیت سایلنت ۱۰ پلی ران می‌باشد.



دریافت راهنمای تست سیستم فاضلاب و فرم انجام تست :

[poliran.org](http://poliran.org)

[t.me/poliran\\_official](https://t.me/poliran_official)

لیست قیمت  
پوش فیت  
سایلنت ۱۰

#### توجه :

- ♦ تست سیستم فاضلاب باید با روش آب بند انجام گردد و نباید از روش تست آب رو استفاده کرد.
- ♦ فشار تست باید با ارتفاع ستون آب از شاخه افقی اندازه گیری شود، این موضوع به ویژه در جایی که سه راه بازدید نزدیک به کف طبقه پایینی نصب شده است باید مورد توجه قرار بگیرد.
- ♦ توصیه می‌شود برای دستیابی به فشار مناسب تست، سه راه بازدید دقیقاً زیر انشعاب افقی طبقات نصب گردد.
- ♦ در سیستم پوش فیت تنها برای تسهیل کار اجرا از مواد روان کننده استفاده می‌گردد. یک سیستم استاندارد برای حفظ آب بندی خود در شرایط تست، نیازی به استفاده از هیچگونه ماده یا روان کننده‌ی ویژه‌ای ندارد.
- ♦ سیستمی که با اتکا به استفاده از مواد روان کننده ویژه آب بند می‌شود، پس از مدتی و با از بین رفتن اثر این مواد آب بندی خود را از دست خواهد داد.
- ♦ فرم مناسب پروفیل رزوه و تلورانس آن در قسمت دریچه نقش به سزایی در آب بندی و گازبندی سیستم در بلند مدت دارد.


Telegram: @poliran\_official آخرین لیست قیمت در






قیمت (ریال)	تعداد در کارتن	کد کالا	قطر (میلی متر)	دریچه بازدید
۴۴۳,۰۶۰	۶۰	۷۱۶-۰۵۰-۰۰۰	۵۰ (دریچه ۶۳)	 <p>(طوسی رنگ)</p>
۵۵۶,۹۶۰	۴۰	۷۱۶-۰۷۵-۰۰۰	۷۵ (دریچه ۶۳)	
۸۸۹,۹۸۰	۲۰	۷۱۶-۱۱۰-۰۰۰	۱۱۰	
۱,۶۵۰,۸۶۰	۱۴	۷۱۶-۱۲۵-۰۰۰	۱۲۵ (دریچه ۱۱۰)	
۲,۰۷۵,۸۲۰	۹	۷۱۶-۱۶۰-۰۰۰	۱۶۰ (دریچه ۱۱۰)	
۲,۶۰۸,۵۴۰	۵	۷۱۶-۲۰۰-۰۰۰	۲۰۰ (دریچه ۱۱۰)	

قیمت (ریال)	تعداد در کارتن	کد کالا	قطر (میلی متر)	تبدیل
۱,۱۰۶,۷۷۰	۵۳	۹۱۳-۰۷۵-۵۰	۷۵/۵۰	
۱,۷۷۷,۷۷۰	۳۰	۹۱۳-۱۱۰-۵۰	۱۱۰/۵۰	
۱,۹۳۴,۵۲۰	۲۴	۹۱۳-۱۱۰-۷۵	۱۱۰/۷۵	
۲,۷۲۹,۲۰۰	۱۶	۹۱۳-۱۲۵-۱۱	۱۲۵/۱۱۰	
۵,۱۴۳,۷۳۰	۱۰	۹۱۳-۱۶۰-۱۲	۱۶۰/۱۲۵	
۵,۵۱۷,۵۱۰	۱	۷۱۳-۲۰۰-۱۶	۲۰۰/۱۶۰	

قیمت (ریال)	تعداد در کارتن	کد کالا	قطر (میلی متر)	رابط پوش فیت
۶۸۱,۹۰۰	۹۵	۹۱۲-۰۵۰-۰۰۰	۵۰	
۱,۰۹۵,۳۱۰	۳۰	۹۱۲-۰۷۵-۰۰۰	۷۵	
۲,۲۸۷,۲۴۰	۱۲	۹۱۲-۱۱۰-۰۰۰	۱۱۰	
۳,۱۸۷,۲۶۰	۱۰	۹۱۲-۱۲۵-۰۰۰	۱۲۵	
۴,۴۶۵,۶۵۰	۵	۹۱۲-۱۶۰-۰۰۰	۱۶۰	

قیمت (ریال)	تعداد در کارتن	کد کالا	قطر (میلی متر)	درپوش تست پوش فیت
۱۴۹,۶۸۰	۳۳۶	۷۸۱-۰۵۰-۰۰۱	۵۰	
۳۲۰,۷۵۰	۱۳۰	۷۸۱-۰۷۵-۰۰۱	۷۵	
۵۵۱,۳۴۰	۹۲	۷۸۱-۱۱۰-۰۰۱	۱۱۰	
۶۵۹,۸۶۰	۵۳	۷۸۱-۱۲۵-۰۰۱	۱۲۵	
۱,۱۲۴,۵۱۰	۳۲	۷۸۱-۱۶۰-۰۰۱	۱۶۰	
۲,۱۴۲,۶۵۰	۱۷	۷۸۱-۲۰۰-۰۰۰	۲۰۰	

مبالغ فوق با احتساب ۱۰% عوارض قانونی می باشد.

لیست قیمت پوش فیت سایلنت ۱۰

Telegram: @poliran\_official آخرین لیست قیمت در





## سیفون با دریچه بازدید

قیمت (ریال)	تعداد در کارتن	کد کالا	قطر (میلی متر)
۶,۵۲۳,۶۹۰	۸	۹۵۰-۰۷۵-۰۰۰	۷۵
۱۱,۳۷۳,۹۳۰	۳	۹۵۰-۱۱۰-۰۰۰	۱۱۰ - ۱۲۵



## Competitive Advantages :

سیفون با دریچه بازدید پلی ران امکان رفع گرفتگی های احتمالی، قبل یا بعد از بهره برداری را فراهم آورده و با طراحی منحصر به فرد و مبتکرانه خود، مشکلات شایع در نمونه های سنتی سیفون را مرتفع کرده است.

## مشکل :

گرفتگی سیفون ها یکی از اصلی ترین مشکلاتی است که در زمان ساخت پروژه های ساختمانی به وجود می آید و معمولا همزمان با بهره برداری از ساختمان خود را نشان می دهد. شرایط محیط کارگاه، بی دقتی ها هنگام اجرای عملیات های ساختمانی و ریخته شدن مصالح و نخاله ها درون سیستم فاضلاب باعث ایجاد گرفتگی های شدیدی می شود که رفع آنها تا پیش از ابداع سیفون با دریچه بازدید پلی ران کاری بسیار مشکل و پرهزینه بوده است. پیش از این سازندگان مجبور بوده اند با استفاده از روش های نادرستی مانند سیخ زنی با میلگرد این مشکل را برطرف کنند که غالبا منجر به آسیب دیدن سیفون و نیاز به تعویض آن می شد که خود نیازمند تخریب و صرف زمان و هزینه بسیار بود.

علاوه بر آن به تجربه ثابت شده است که امکان ایجاد گرفتگی های غیرعادی در کاربری های خاصی مانند بیمارستان ها یا هتل ها بسیار زیاد است که در صورت استفاده از سیفون های قدیمی رفع این گرفتگی ها بدون تخریب و تعویض سیفون عملی نمی باشد.

## راه حل پلی ران :

سیفون با دریچه بازدید، طراحی شده توسط واحد تحقیق و توسعه (R&D) پلی ران و ثبت شده در اداره کل مالکیت صنعتی ایران، با طراحی دو تکه و قابلیت باز شدن قسمت زیرین خود رفع شدیدترین گرفتگی ها را نیز ممکن کرده است و با توجه به طراحی خاص خود و استفاده از کامپاند اختصاصی (Poliran-KB) در ساخت آن، حداقل صدای ممکن را نسبت به دیگر سیفون ها انتقال می دهد.

## کاربرد ویژه :

هتل ها، بیمارستان ها، مجتمع های مسکونی و ...

لیست قیمت  
پوش فیت  
سایلنت ۱۰

Telegram: @poliran\_official آخرین لیست قیمت در



قسمت بالایی

قسمت زیرین

ثبت اختراع در اداره کل مالکیت صنعتی به شماره ۶۹۳۳۸

سال طراحی و ساخت : ۱۳۹۲

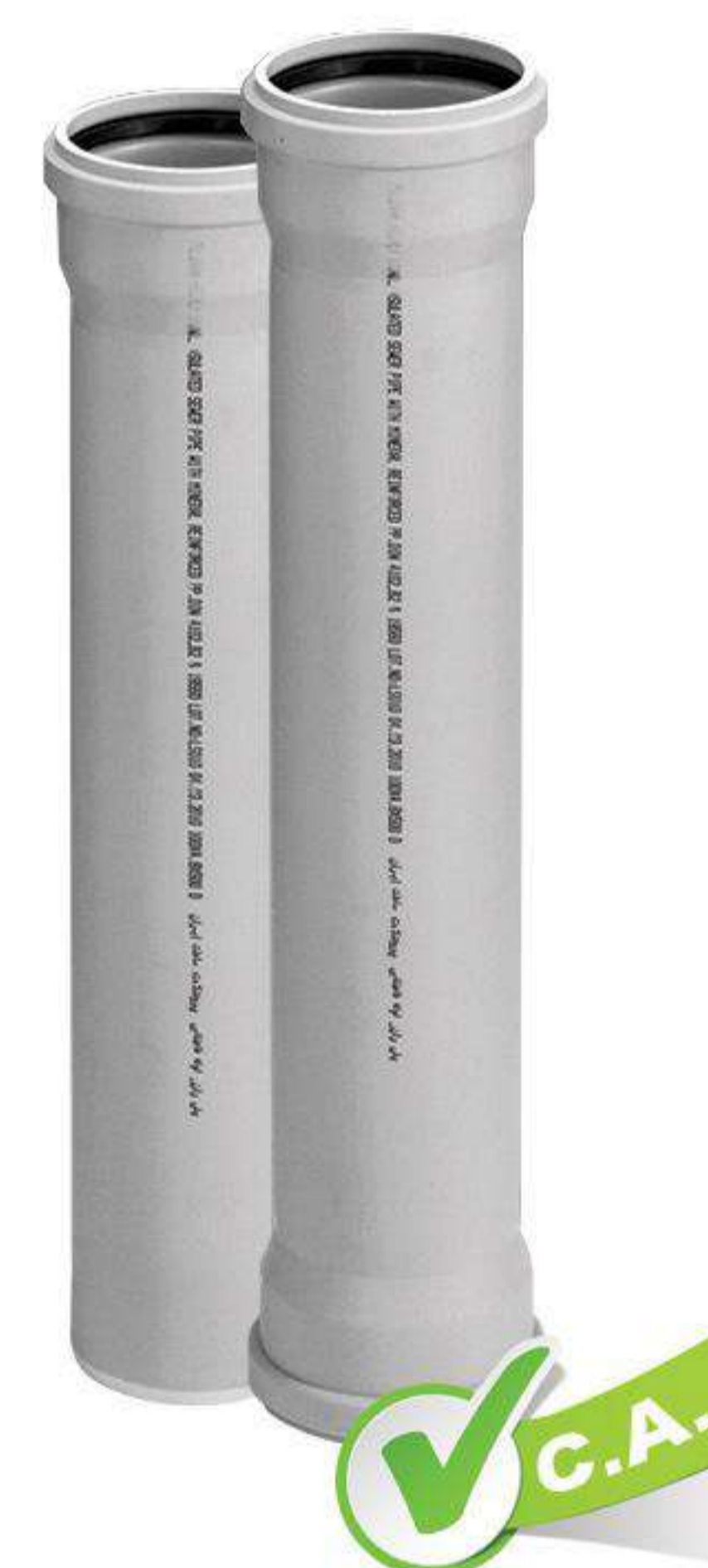


تصویر برش

- ◆ آب بندی پایدار و قابل اطمینان
- ◆ امکان تطبیق با طول علمک مورد نیاز
- ◆ قابلیت دسترسی و رفع گرفتگی های احتمالی
- ◆ طراحی اختصاصی برای سیستم فاضلابی پوش فیت
- ◆ تنها سیفون دارای دریچه بازدید از جنس پلی پروپیلن
- ◆ دارای سطح مقطع یکسان در تمامی طول مسیر جریان
- ◆ دارای عمق آب هوا بند مناسب برابر مقررات ملی و بین المللی
- ◆ دارای شیب ۸۷ درجه در خروجی خود جهت تسهیل اجرا و شیب بندی
- ◆ تسهیل اجرا و شیب بندی به دلیل داشتن ابعاد مناسب در طول و ارتفاع
- ◆ امکان مهار مناسب و مطمئن به دلیل در نظر گرفتن محل بست در زیر سوکت
- ◆ مناسب برای نصب کف خواب های پلیمری به دلیل سوکت دار بودن ورودی سیفون



قیمت (ریال)	کد کالا	نام کالا	لوله و اتصالات سایز ۲۰۰ میلی‌متر
۱۲,۹۰۱,۱۴۰	۷۳۱-۲۰۰-۴۵	زانو ۴۵° (دست ساز)	
۳۷,۶۸۷,۰۳۰	۷۱۴-۲۰۰-۴۵۰	سه‌راه ۴۵° (دست ساز)	New Product
۵۰,۷۹۱,۳۴۰	۲۰۰-۱۶۰-۴۵	سه‌راه تبدیل ۴۵° (۲۰۰ - ۱۶۰)	
۲۱,۷۱۱,۱۴۰	۷۱۵-۲۰۰-۹۰	سه‌راه بازدید ۹۰°	
۵,۵۱۷,۵۱۰	۷۱۳-۲۰۰-۱۶	تبدیل (۲۰۰ - ۱۶۰)	
۲,۶۰۸,۵۴۰	۷۱۶-۲۰۰-۰۰	دریچه بازدید ۲۰۰ (دریچه ۱۱۰)	
۲,۱۴۲,۶۵۰	۷۸۱-۲۰۰-۰۰	درپوش تست	
۷,۰۷۲,۳۲۰	۷۰۰-۲۰۰-۰۵	لوله یک‌سر سوکت (۰.۵ متری)	
۱۰,۹۸۰,۲۷۰	۷۰۰-۲۰۰-۱۰	لوله یک‌سر سوکت (۱ متری)	
۲۰,۲۷۵,۳۱۰	۷۰۰-۲۰۰-۲۰	لوله یک‌سر سوکت (۲ متری)	
۲۹,۷۰۹,۹۵۰	۷۰۰-۲۰۰-۳۰	لوله یک‌سر سوکت (۳ متری)	
۷,۸۵۰,۲۱۰	۷۰۲-۲۰۰-۰۵	لوله دو سر سوکت (۰.۵ متری)	
۱۳,۶۵۸,۰۸۰	۷۰۲-۲۰۰-۱۰	لوله دو سر سوکت (۱ متری)	
۲۴,۳۱۱,۹۹۰	۷۰۲-۲۰۰-۲۰	لوله دو سر سوکت (۲ متری)	
۳۶,۳۲۱,۳۷۰	۷۰۲-۲۰۰-۳۰	لوله دو سر سوکت (۳ متری)	



لیست قیمت  
پوش‌فیت  
سایلنت ۱۰

Telegram: @poliran\_official  
آخرین لیست قیمت در

#### Competitive Advantages :

استفاده از لوله و اتصالات پوش‌فیت با سایز ۲۰۰ میلی‌متر در خطوط جمع‌آوری پروژه‌های بزرگ، سبب اجرای یکپارچه و همگن سیستم، پایداری و حفظ آب‌بندی سیستم در درازمدت و حذف مشکلات اجرا و انطباق با دیگر سیستم‌ها خواهد شد.

#### مشکل :

پیش از این و با عدم دسترسی به لوله و اتصالات پوش‌فیت با سایز ۲۰۰ میلی‌متر، در خطوط جمع‌آوری پروژه‌های بزرگ و دارای حجم بالای تخلیه فاضلاب، طراح و مجری پروژه ناچار به ایجاد تغییرات در نقشه‌ها و یا استفاده از دیگر سیستم‌ها در ترکیب با سیستم پوش‌فیت بودند. این موضوع با برهم زدن یکنواختی سیستم، سبب ایجاد مشکلاتی در اجرا و انطباق سیستم‌ها و به خطر انداختن آب‌بندی می‌گردید.

#### راه حل پلی‌ران:

پلی‌ران تنها تولیدکننده لوله سایز ۲۰۰ میلی‌متر پوش‌فیت در ایران می‌باشد.

مبالغ فوق با احتساب ۱۰٪ عوارض قانونی می‌باشد.



قیمت (ریال)	تعداد در بسته	کد کالا	طول (سانتی‌متر)	قطر (میلی‌متر)	لوله یک سر سوکت
۱,۰۵۷,۱۶۰	۱۰	۹۰۰-۰۵۰-۰۳	۳۰	۵۰	
۱,۴۲۰,۵۳۰	۱۰	۹۰۰-۰۵۰-۰۵	۵۰		
۲,۲۰۹,۶۰۰	۱۰	۹۰۰-۰۵۰-۱۰	۱۰۰		
۴,۱۵۹,۵۸۰	۱۰	۹۰۰-۰۵۰-۲۰	۲۰۰		
۵,۹۹۹,۶۷۰	۱۰	۹۰۰-۰۵۰-۳۰	۳۰۰		

۱,۲۸۸,۴۴۰	۱۰	۹۰۰-۰۷۵-۰۳	۳۰	۷۵	
۲,۱۸۱,۰۳۰	۱۰	۹۰۰-۰۷۵-۰۵	۵۰		
۳,۷۹۱,۷۸۰	۱۰	۹۰۰-۰۷۵-۱۰	۱۰۰		
۷,۴۱۸,۱۸۰	۱۰	۹۰۰-۰۷۵-۲۰	۲۰۰		
۱۰,۶۹۰,۸۳۰	۱۰	۹۰۰-۰۷۵-۳۰	۳۰۰		

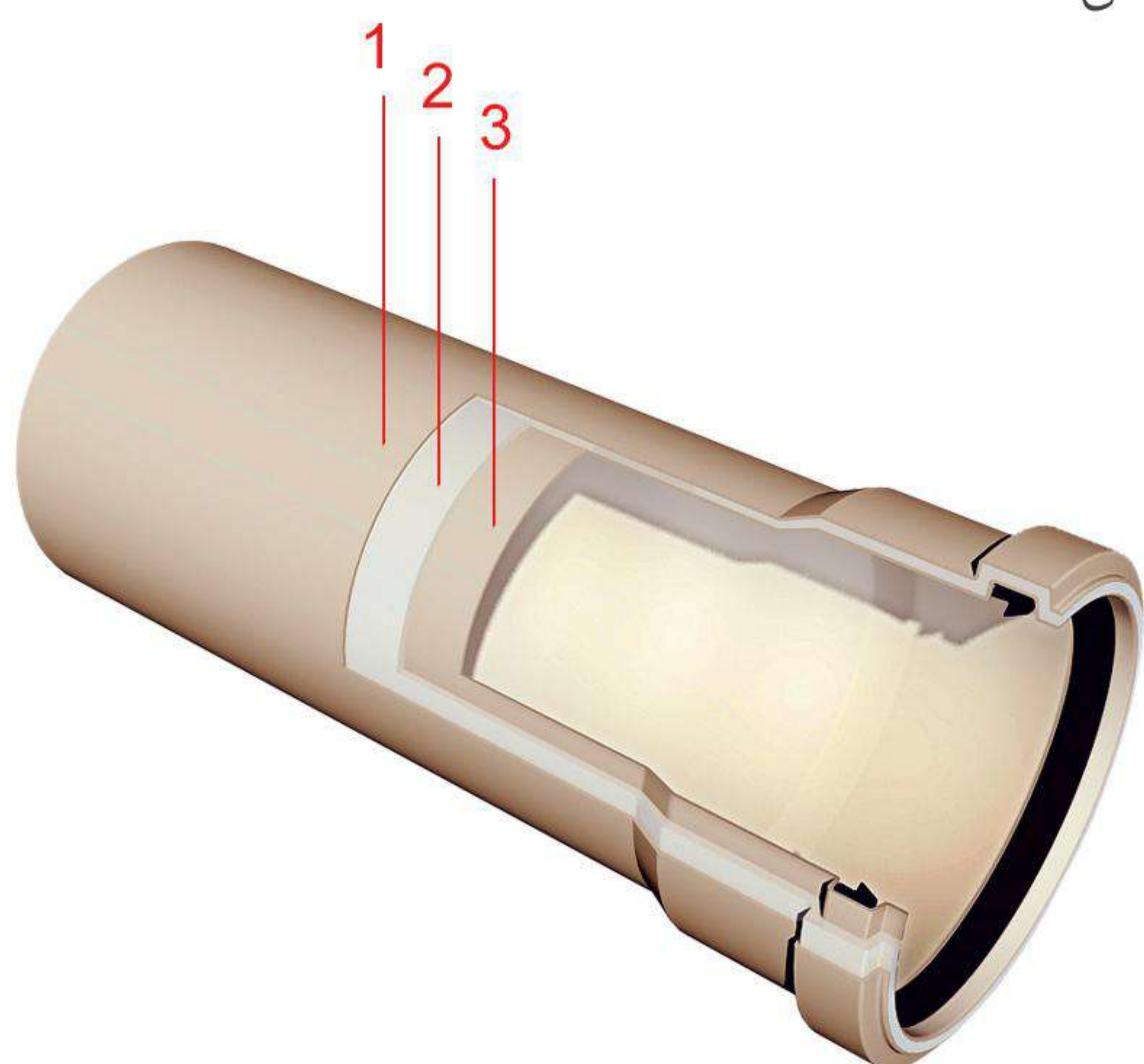
۲,۶۷۴,۸۴۰	۶	۹۰۰-۱۱۰-۰۳	۳۰	۱۱۰	
۴,۲۳۳,۱۰۰	۶	۹۰۰-۱۱۰-۰۵	۵۰		
۷,۰۰۶,۷۱۰	۶	۹۰۰-۱۱۰-۱۰	۱۰۰		
۱۳,۲۹۱,۸۹۰	۶	۹۰۰-۱۱۰-۲۰	۲۰۰		
۱۹,۴۰۵,۵۴۰	۶	۹۰۰-۱۱۰-۳۰	۳۰۰		



لیست قیمت  
پوش فیت  
سایلنت ۱۰

- ◆ امکان تولید لوله‌ها در شاخه‌های ۵ متری به صورت سفارشی وجود دارد.
- ◆ پلی‌ران تنها تولیدکننده لوله سایز ۲۰۰ میلی‌متر پوش فیت در ایران می‌باشد.

لوله‌ها در این سیستم توسط جدیدترین فناوری کواکستروژن در ساختاری سه‌لایه با قابلیت جذب صدای فوق‌العاده و مقاومت فیزیکی منحصر به فرد تولید می‌شوند و بهترین انتخاب برای بیمارستان‌ها، هتل‌ها، محیط‌های آموزشی، کتابخانه‌ها، استودیوهای ضبط صدا، برج‌های بلند مرتبه، منازل مسکونی و دیگر کاربری‌هایی است که به آرامش محیط اهمیت ویژه‌ای می‌دهند.



۱. لایه مقاوم در برابر ضربه و صدمات مکانیکی (PP)
۲. لایه جاذب صدا (Poliran KB)
۳. لایه مقاوم به آب داغ، خوردگی و مواد شیمیایی (PP)

مبالغ فوق با احتساب ۱۰٪ عوارض قانونی می‌باشد.



لوله یک سر سوکت

قیمت (ریال)	تعداد در بسته	کد کالا	طول (سانتی متر)	قطر (میلی متر)
۲,۹۳۱,۱۸۰	۴	۹۰۰-۱۲۵-۰۳	۳۰	۱۲۵
۵,۵۹۴,۶۱۰	۴	۹۰۰-۱۲۵-۰۵	۵۰	
۱۰,۱۲۹,۷۲۰	۴	۹۰۰-۱۲۵-۱۰	۱۰۰	
۱۸,۸۷۳,۱۱۰	۴	۹۰۰-۱۲۵-۲۰	۲۰۰	
۲۶,۳۴۰,۸۰۰	۴	۹۰۰-۱۲۵-۳۰	۳۰۰	

۵,۲۳۴,۵۸۰	۲	۹۰۰-۱۶۰-۰۳	۳۰	۱۶۰
۸,۷۲۳,۰۶۰	۲	۹۰۰-۱۶۰-۰۵	۵۰	
۲۰,۱۵۲,۹۸۰	۲	۹۰۰-۱۶۰-۱۰	۱۰۰	
۳۰,۸۲۴,۱۲۰	۲	۹۰۰-۱۶۰-۲۰	۲۰۰	
۴۶,۲۳۷,۱۷۰	۲	۹۰۰-۱۶۰-۳۰	۳۰۰	

۷,۰۷۲,۳۲۰	۲	۷۰۰-۲۰۰-۰۵	۵۰	۲۰۰
۱۰,۹۸۰,۲۷۰	۲	۷۰۰-۲۰۰-۱۰	۱۰۰	
۲۰,۲۷۵,۳۱۰	۲	۷۰۰-۲۰۰-۲۰	۲۰۰	
۲۹,۷۰۹,۹۵۰	۲	۷۰۰-۲۰۰-۳۰	۳۰۰	



POLIRAN

از ۱۳۵۲

لیست قیمت پوش فیت سایلنت ۱۰

- ◆ امکان تولید لوله‌ها در شاخه‌های ۵ متری به صورت سفارشی وجود دارد.
- ◆ پلی‌ران تنها تولیدکننده لوله سایز ۲۰۰ میلی‌متر پوش فیت در ایران می‌باشد.

Telegram: @poliran\_official آخرین لیست قیمت در



## لوله دوسر سوکت

قیمت (ریال)	تعداد در بسته	کد کالا	طول (سانتی متر)	قطر (میلی متر)
۱,۸۱۵,۸۹۰	۱۰	۹۰۲-۰۵۰-۰۵	۵۰	۵۰
۲,۴۹۳,۰۲۰	۱۰	۹۰۲-۰۵۰-۱۰	۱۰۰	
۴,۴۱۱,۱۰۰	۱۰	۹۰۲-۰۵۰-۲۰	۲۰۰	
۶,۳۷۳,۰۰۰	۱۰	۹۰۲-۰۵۰-۳۰	۳۰۰	

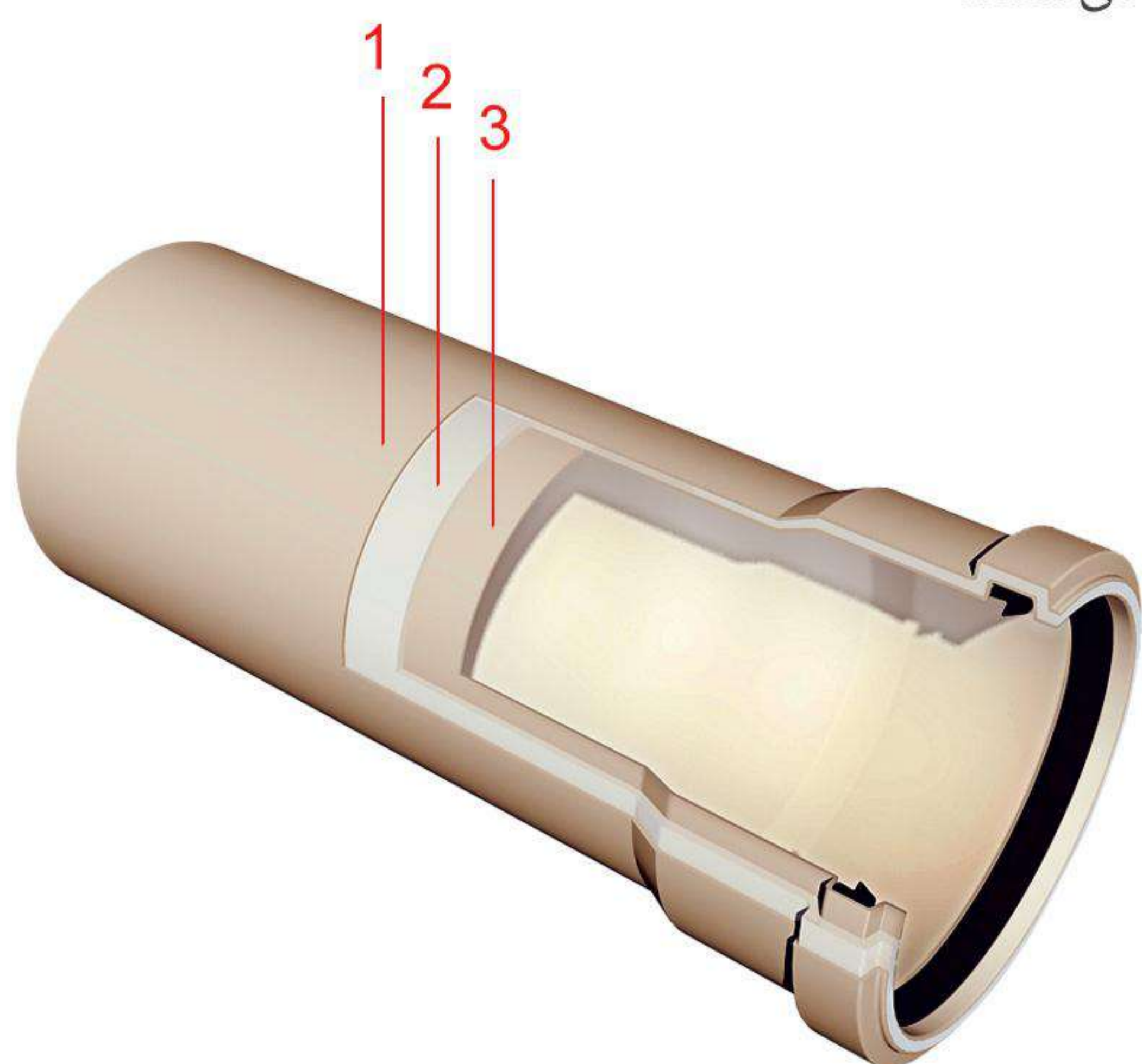
۲,۴۵۶,۱۱۰	۱۰	۹۰۲-۰۷۵-۰۵	۵۰	۷۵
۴,۰۷۹,۴۴۰	۱۰	۹۰۲-۰۷۵-۱۰	۱۰۰	
۷,۷۲۵,۵۶۰	۱۰	۹۰۲-۰۷۵-۲۰	۲۰۰	
۱۱,۴۱۶,۸۲۰	۱۰	۹۰۲-۰۷۵-۳۰	۳۰۰	

۴,۸۱۵,۵۴۰	۶	۹۰۲-۱۱۰-۰۵	۵۰	۱۱۰
۷,۵۲۲,۸۵۰	۶	۹۰۲-۱۱۰-۱۰	۱۰۰	
۱۳,۶۸۰,۳۴۰	۶	۹۰۲-۱۱۰-۲۰	۲۰۰	
۲۰,۶۷۳,۵۳۰	۶	۹۰۲-۱۱۰-۳۰	۳۰۰	



- ◆ امکان تولید لوله‌ها در شاخه‌های ۵ متری به صورت سفارشی وجود دارد.
- ◆ پلی‌ران تنها تولیدکننده لوله سایز ۲۰۰ میلی‌متر پوش فیت در ایران می‌باشد.

لوله‌ها در این سیستم توسط جدیدترین فناوری کواکستروژن در ساختاری سه لایه با قابلیت جذب صدای فوق العاده و مقاومت فیزیکی منحصر به فرد تولید می‌شوند و بهترین انتخاب برای بیمارستان‌ها، هتل‌ها، محیط‌های آموزشی، کتابخانه‌ها، استودیوهای ضبط صدا، برج‌های بلند مرتبه، منازل مسکونی و دیگر کاربری‌هایی است که به آرامش محیط اهمیت ویژه‌ای می‌دهند.



۱. لایه مقاوم در برابر ضربه و صدمات مکانیکی (PP)
۲. لایه جاذب صدا (Poliran KB)
۳. لایه مقاوم به آب داغ، خوردگی و مواد شیمیایی (PP)

لیست قیمت  
پوش فیت  
سایلنت ۱۰

Telegram: @poliran\_official  
آخرین لیست قیمت در



قیمت (ریال)	تعداد در بسته	کد کالا	طول (سانتی‌متر)	قطر (میلی‌متر)	لوله دو سر سوکت
۶,۲۵۱,۹۱۰	۴	۹۰۲-۱۲۵-۰۵	۵۰	۱۲۵	
۱۱,۳۷۶,۱۴۰	۴	۹۰۲-۱۲۵-۱۰	۱۰۰		
۱۹,۶۲۰,۱۴۰	۴	۹۰۲-۱۲۵-۲۰	۲۰۰		
۲۶,۹۹۲,۶۲۰	۴	۹۰۲-۱۲۵-۳۰	۳۰۰		

۹,۳۰۲,۹۸۰	۲	۹۰۲-۱۶۰-۰۵	۵۰	۱۶۰	
۲۰,۷۳۹,۷۵۰	۲	۹۰۲-۱۶۰-۱۰	۱۰۰		
۳۲,۸۷۳,۵۴۰	۲	۹۰۲-۱۶۰-۲۰	۲۰۰		
۴۹,۳۰۸,۱۶۰	۲	۹۰۲-۱۶۰-۳۰	۳۰۰		

۷,۸۵۰,۲۱۰	۲	۷۰۲-۲۰۰-۰۵	۵۰	۲۰۰	
۱۳,۶۵۸,۰۸۰	۲	۷۰۲-۲۰۰-۱۰	۱۰۰		
۲۴,۳۱۱,۹۹۰	۲	۷۰۲-۲۰۰-۲۰	۲۰۰		
۳۶,۳۲۱,۳۷۰	۲	۷۰۲-۲۰۰-۳۰	۳۰۰		



- ◆ امکان تولید لوله‌ها در شاخه‌های ۵ متری به صورت سفارشی وجود دارد.
- ◆ پلی‌ران تنها تولیدکننده لوله سایز ۲۰۰ میلی‌متر پوش‌فیت در ایران می‌باشد.

تولید لوله‌های دو سر سوکت با ابتکاری از پلی‌ران و برای اولین بار در دنیا، با فراهم کردن دو لوله در یک شاخه، میزان هدررفت لوله در پروژه‌ها را به حداقل ممکن کاهش داد.

#### مشکل :

پیش از تولید لوله‌های دو سر سوکت و زمانی که تنها لوله‌های یک سر سوکت‌دار در دسترس بودند، زمانی که طولی کمتر از طول شاخه‌های استاندارد مورد نیاز بود، پس از برش لوله قسمت اضافی آن عملاً بدون استفاده باقی می‌ماند.

#### راه حل پلی‌ران:

با ابداع لوله‌های دو سر سوکت، در هر یک شاخه از لوله عملاً دو لوله در اختیار مجری قرار گرفت که پس از بریدن طول مورد نیاز از آن، قسمت باقی مانده به دلیل داشتن سوکت قابل استفاده بود. این ابتکار میزان هدررفت و دور ریز لوله‌ها را به صورت چشمگیری کاهش داد، تا حدی که امروزه برخی شرکت‌های مطرح اروپایی نیز با الگوبرداری از پلی‌ران لوله‌های خود را به صورت دو سر سوکت نیز تولید می‌کنند.

سال طراحی و ساخت : ۱۳۸۵

از ۱۳۵۲

لیست قیمت  
پوش‌فیت  
سایلنت ۱۰

Telegram: @poliran\_official آخرین لیست قیمت در





عصائی پشت بام

قیمت (ریال)	کد کالا	قطر (میلی متر)
۸۱۳,۸۴۰	۷۵۶-۰۵۰-۰۰	۵۰
۱,۸۱۴,۴۱۰	۷۵۶-۰۷۵-۰۰	۷۵
۴,۰۱۴,۸۴۰	۷۵۶-۱۱۰-۰۰	۱۱۰
۵,۹۷۷,۱۰۰	۷۵۶-۱۲۵-۰۰	۱۲۵
۸,۹۲۸,۷۳۰	۷۵۶-۱۶۰-۰۰	۱۶۰



کف شور سیفون دار

قیمت (ریال)	تعداد در کارتن	کد کالا	نوع
۱,۳۳۶,۷۵۰	۴۸	۷۷۰-۰۵۰-۱۰	کرم یا طوسی
۲,۲۸۳,۱۴۰	۴۸	۷۷۱-۰۵۰-۱۰	آب کاری کروم
۱,۴۴۴,۲۵۰	۵۵	۷۷۲-۰۵۰-۱۰	کرم یا طوسی
۲,۲۸۳,۱۴۰	۵۵	۷۷۳-۰۵۰-۱۰	آب کاری کروم



- ◆ کف شور سیفون دار از جنس ABS و با ابعاد صفحه 10 x 10 cm
- ◆ مناسب برای اجرا در فضاهای دارای محدودیت ارتفاعی
- ◆ سال طراحی و ساخت: ۱۳۸۶

بوگیر

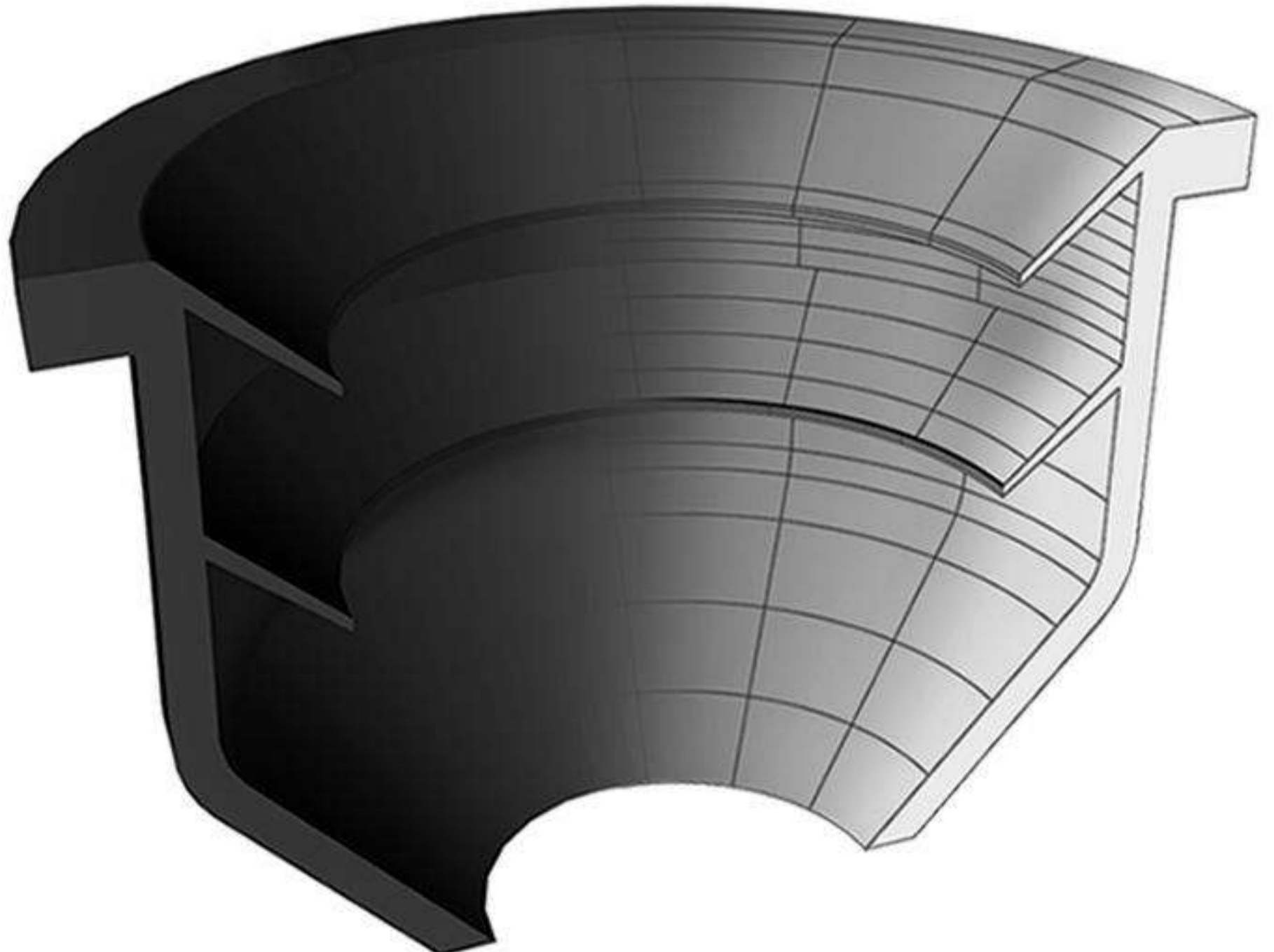
قیمت (ریال)	کد کالا	قطر (میلی متر)
۳۱۴,۱۲۰	۷۶۰-۰۵۰-۰۰	۵۰

Competitive Advantages :

رابط لاستیکی با طراحی ویژه دارای دو لبه داخلی جهت اتصال خروجی لوازم بهداشتی با لوله های سایز ۲۵ ، ۳۲ و یا ۴۰ میلی متری به لوله پوش فیت سایز ۵۰ میلی متر و جلوگیری از نفوذ بو و ورود حشرات به فضای داخلی.



کاربرد ویژه :  
اتصال خروجی سینک ، روشویی ، ماشین لباسشویی یا ظرفشویی و ...



مبالغ فوق با احتساب ۱۰% عوارض قانونی می باشد.





بست پایدار Poliran RC

قیمت (ریال)	تعداد در کارتن	کد کالا	قطر (میلی متر)
۵۹۳,۱۹۰	۶۳	۰۸۶-۰۵۰-۰۳	۵۰
۶۷۳,۶۴۰	۴۴	۰۸۶-۰۶۳-۰۳	۶۳
۷۶۶,۸۱۰	۴۰	۰۸۶-۰۷۵-۰۳	۷۵
۸۸۱,۴۹۰	۳۰	۰۸۶-۰۹۰-۰۳	۹۰
۱,۲۷۳,۵۸۰	۲۸	۰۸۶-۱۱۰-۰۳	۱۱۰
۱,۵۴۵,۵۴۰	۲۳	۰۸۶-۱۲۵-۰۳	۱۲۵
۲,۲۲۲,۰۵۰	۱۴	۰۸۶-۱۶۰-۰۳	۱۶۰



دیواری



۶۹۳,۶۰۰	۶۰	۰۸۶-۰۵۰-۰۴	۵۰
۷۵۰,۳۷۰	۴۴	۰۸۶-۰۶۳-۰۴	۶۳
۸۷۴,۸۵۰	۳۰	۰۸۶-۰۷۵-۰۴	۷۵
۹۵۴,۹۸۰	۲۸	۰۸۶-۰۹۰-۰۴	۹۰
۱,۴۳۴,۷۶۰	۲۴	۰۸۶-۱۱۰-۰۴	۱۱۰
۱,۷۵۸,۱۳۰	۲۲	۰۸۶-۱۲۵-۰۴	۱۲۵
۲,۴۹۷,۲۸۰	۱۴	۰۸۶-۱۶۰-۰۴	۱۶۰



سقفی جوشی



لیست قیمت پوش فیت سایلنت ۱۰

Competitive Advantages :

طراحی ویژه بست‌های پایدار با دو نیم حلقه نامساوی موجب استقرار بهتر لوله و اتصالات و جلوگیری از ایجاد هرگونه دوپهنی در لوله‌ها می‌گردد. همچنین لاستیک EPDM به کار رفته در بست با طراحی منحصر به فرد خود مانند یک فنربین لوله و دیوار یا سقف عمل می‌کند و با جذب ارتعاشات ناشی از عبور جریان مانع انتقال صدای سیستم فاضلاب به محیط داخلی می‌گردد.

ویژگی‌ها :

- کاهش چشمگیر میزان انتقال صدای سازه‌برد به گواهی موسسه فرانهورفر آلمان
- طراحی دقیق شکل لاستیک که بدون استفاده از چسب روی بست قرار می‌گیرد و در اثر انبساط و انقباض لوله‌ها از جای خود خارج نمی‌شود
- ساخته شده از ورق فولاد گالوانیزه و مقاوم در برابر خوردگی و زنگ زدگی
- تایید عملکرد بی‌نظیر در کاهش انتقال صدا توسط موسسه فرانهورفر آلمان
- سرعت و سهولت در نصب بدون نیاز به آچار، با استفاده از مهره فلنجی آچاردار
- ارائه شده در ۴ مدل دیواری، جوشی، آویز و قابل تنظیم متناسب با روش اجرا
- مناسب برای دیگر سیستم‌های فاضلابی پلیمری یا فلزی

نیم حلقه بالایی

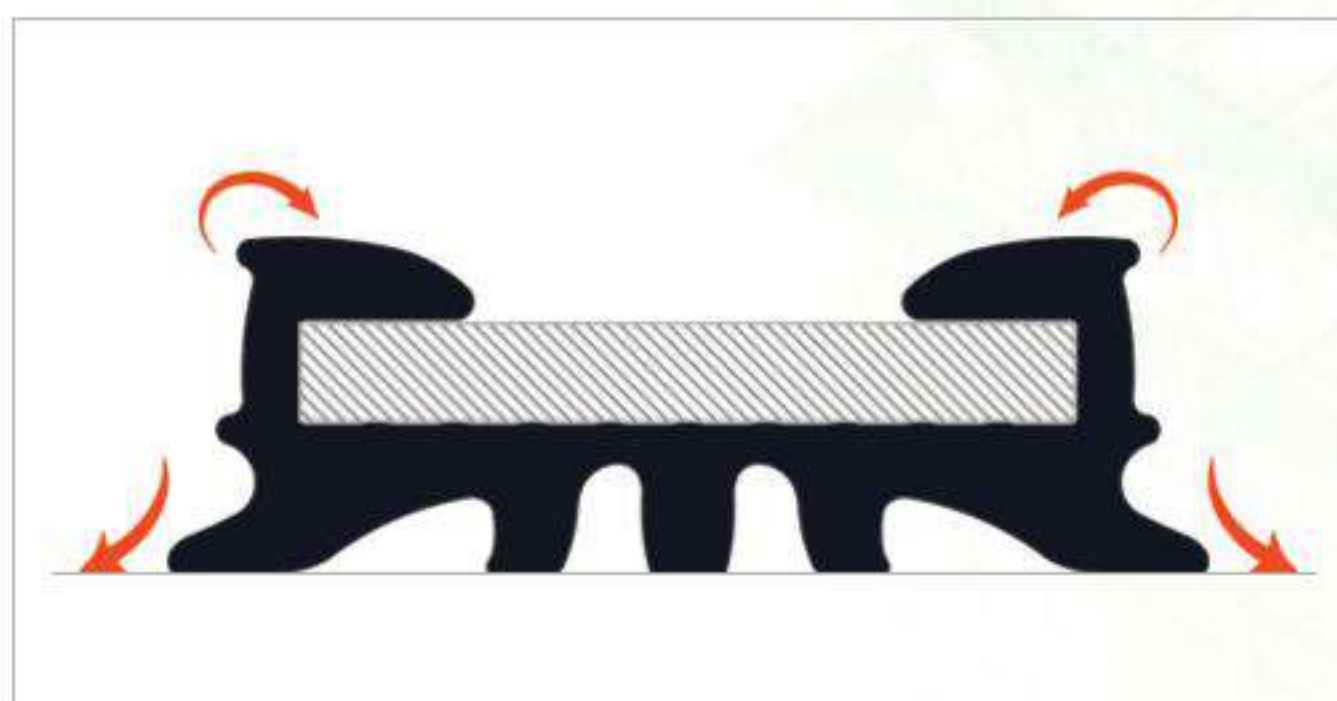


نیم حلقه پایینی



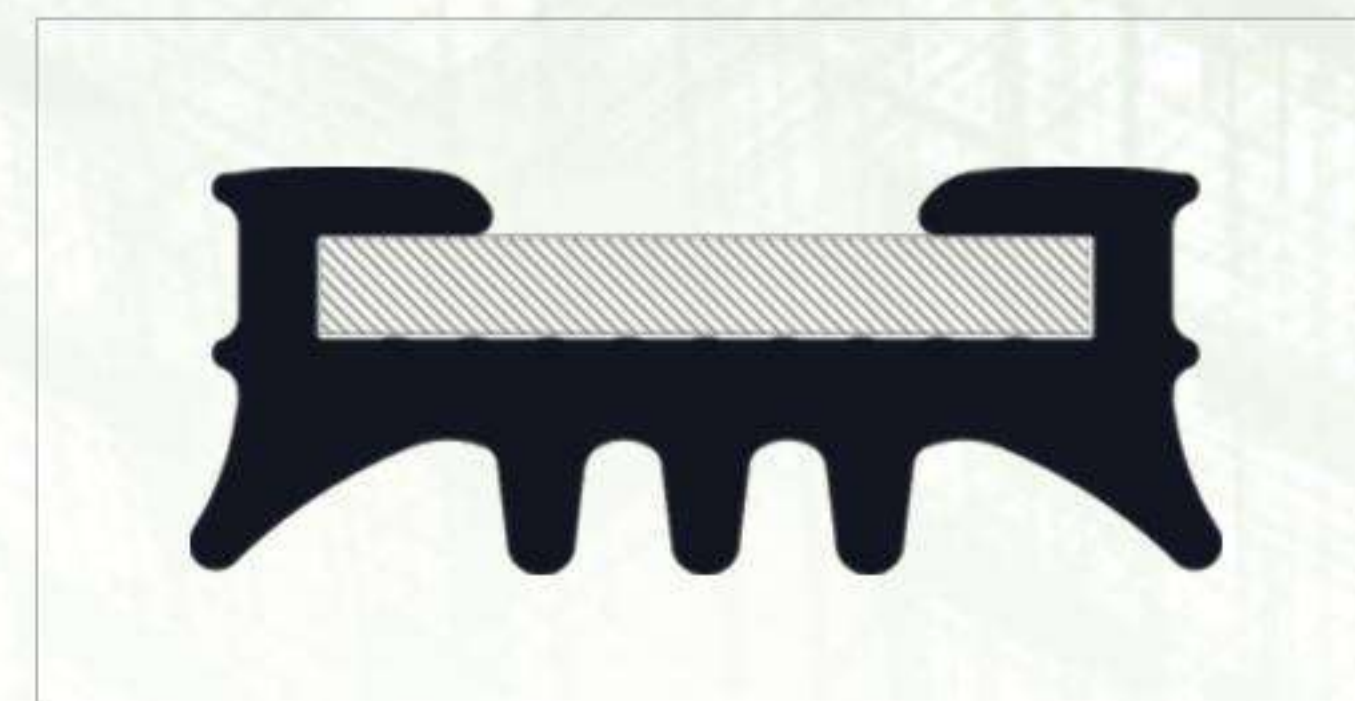
حالت بسته

استقرار کامل لاستیک روی بست و مهار مناسب لوله با حداقل سطح تماس



حالت باز

طراحی ویژه سطح مقطع لاستیک و نحوه قرارگیری آن روی بدنه فلزی بست





## بست پایدار Poliran RC

قیمت (ریال)	تعداد در کارتن	کد کالا	قطر (میلی متر)
۶۵۰,۳۷۰	۵۶	۰۸۶-۰۵۰-۰۵	۵۰
۷۳۵,۶۲۰	۳۲	۰۸۶-۰۶۳-۰۵	۶۳
۸۰۱,۹۹۰	۳۲	۰۸۶-۰۷۵-۰۵	۷۵
۹۲۷,۳۰۰	۲۲	۰۸۶-۰۹۰-۰۵	۹۰
۱,۳۲۳,۵۶۰	۲۴	۰۸۶-۱۱۰-۰۵	۱۱۰
۱,۶۲۲,۲۴۰	۲۰	۰۸۶-۱۲۵-۰۵	۱۲۵
۲,۲۴۰,۲۱۰	۱۴	۰۸۶-۱۶۰-۰۵	۱۶۰



سقفی قابل تنظیم



۶۷۳,۰۰۰	۶۳	۰۸۶-۰۵۰-۰۶	۵۰
۷۶۶,۱۸۰	۴۲	۰۸۶-۰۶۳-۰۶	۶۳
۸۴۱,۹۳۰	۳۸	۰۸۶-۰۷۵-۰۶	۷۵
۹۴۹,۹۵۰	۲۸	۰۸۶-۰۹۰-۰۶	۹۰
۱,۳۹۷,۰۵۰	۲۵	۰۸۶-۱۱۰-۰۶	۱۱۰
۱,۶۹۰,۳۳۰	۲۱	۰۸۶-۱۲۵-۰۶	۱۲۵
۲,۲۹۴,۰۹۰	۱۴	۰۸۶-۱۶۰-۰۶	۱۶۰



سقفی آویز



از ۱۳۵۲

لیست قیمت  
پوش فیت  
سایلنت ۱۰

## Competitive Advantages :

طراحی ویژه بست‌های پایدار با دو نیم حلقه نامساوی موجب استقرار بهتر لوله و اتصالات و جلوگیری از ایجاد هرگونه دوپهنی در لوله‌ها می‌گردد. همچنین لاستیک EPDM به کار رفته در بست با طراحی منحصر به فرد خود مانند یک فنربین لوله و دیوار یا سقف عمل می‌کند و با جذب ارتعاشات ناشی از عبور جریان مانع انتقال صدای سیستم فاضلاب به محیط داخلی می‌گردد.



## بست پایدار پلی‌ران مدل Ultra-P

مقاومت چشمگیر در برابر خوردگی

بست پایدار مدل Ultra-P با مقاومتی بسیار بیشتر در برابر خوردگی، محصول جدید پلی‌ران است که به طور ویژه برای استفاده در محیط‌های با رطوبت بالا مانند مناطق شمالی و جنوبی کشور، استخرها، مجموعه‌های ورزشی و... و همچنین محیط‌های با میزان خوردگی بالا مانند پروژه‌های صنعتی و آزمایشگاهی ارائه می‌گردد.

## ویژگی‌ها :

- ♦ دارای پوشش Zinc Flake مطابق با استاندارد EN 13858 و ISO 10683
- ♦ مناسب برای شرایط محیطی و آب و هوایی C1 تا C4 بر اساس استانداردهای ISO 12944-2 و EN 14713
- ♦ عملکرد عالی در ۶۰۰ ساعت تست پاشش نمک (Salt Spray) بر اساس استاندارد ASTM B117-18 با کمتر از ۲ درصد زنگ زدگی قرمز
- ♦ قابلیت استفاده در خارج از ساختمان و فضای آزاد
- ♦ ارائه شده در ۴ مدل دیواری، جوشی، آویز و قابل تنظیم متناسب با روش اجرا

برای دریافت اطلاعات بیشتر در مورد بست‌های مدل Ultra-P با دفتر مرکزی پلی‌ران تماس بگیرید.

مبالغ فوق با احتساب ۱۰% عوارض قانونی می‌باشد.



قیمت (ریال)	تعداد در کارتن	کد کالا	قطر (میلی متر)	بست روکش دار
۵۳۰,۹۰۰	۱۴۴	۰۸۶-۰۵۰-۰۰۰	۵۰	
۶۰۲,۰۰۰	۱۰۰	۰۸۶-۰۶۳-۰۰۰	۶۳	
۷۴۹,۰۰۰	۸۰	۰۸۶-۰۷۵-۰۰۰	۷۵	
۸۵۰,۷۰۰	۶۴	۰۸۶-۰۹۰-۰۰۰	۹۰	
۱,۰۳۴,۱۰۰	۴۰	۰۸۶-۱۱۰-۰۰۰	۱۱۰	
۱,۲۸۸,۶۰۰	۲۵	۰۸۶-۱۲۵-۰۰۰	۱۲۵	
۱,۴۹۶,۸۰۰	۲۰	۰۸۶-۱۶۰-۰۰۰	۱۶۰	
۳,۱۴۶,۳۰۰	۸	۰۸۶-۲۰۰-۰۰۰	۲۰۰	



دیواری

۳۴۳,۱۰۰	۱۶۰	۰۸۶-۰۴۰-۰۰۱	۴۰	
۵۳۱,۹۰۰	۱۴۷	۰۸۶-۰۵۰-۰۰۱	۵۰	
۶۴۴,۸۰۰	۱۰۰	۰۸۶-۰۶۳-۰۰۱	۶۳	
۸۰۸,۱۰۰	۸۴	۰۸۶-۰۷۵-۰۰۱	۷۵	
۸۷۹,۳۰۰	۷۰	۰۸۶-۰۹۰-۰۰۱	۹۰	
۱,۰۲۰,۳۰۰	۴۷	۰۸۶-۱۱۰-۰۰۱	۱۱۰	
۱,۴۳۹,۹۰۰	۳۰	۰۸۶-۱۲۵-۰۰۱	۱۲۵	
۱,۶۷۴,۴۰۰	۲۵	۰۸۶-۱۶۰-۰۰۱	۱۶۰	



سقفی جوشی

۵۶۷,۴۰۰	۷۲	۰۸۶-۰۵۰-۰۰۲	۵۰	
۶۶۴,۵۰۰	۶۴	۰۸۶-۰۶۳-۰۰۲	۶۳	
۷۸۵,۵۰۰	۴۸	۰۸۶-۰۷۵-۰۰۲	۷۵	
۸۶۵,۴۰۰	۴۸	۰۸۶-۰۹۰-۰۰۲	۹۰	
۱,۰۵۵,۶۰۰	۳۲	۰۸۶-۱۱۰-۰۰۲	۱۱۰	
۱,۳۱۴,۵۰۰	۱۸	۰۸۶-۱۲۵-۰۰۲	۱۲۵	
۱,۶۵۹,۵۰۰	۱۶	۰۸۶-۱۶۰-۰۰۲	۱۶۰	
۳,۲۰۷,۴۰۰	۷	۰۸۶-۲۰۰-۰۰۲	۲۰۰	



سقفی قابل تنظیم

- ♦ دارای روکش ویژه از جنس PVC که سبب جلوگیری از تماس مستقیم لوله‌ها با فولاد و ایجاد هرگونه خط و خش و آسیب روی آنها می‌گردد.
- ♦ روکش PVC ویژه به کار رفته، تقویت شده با تیتانیوم دی اکسید، دارای استحکام و طول عمری بالا و مقاومت مناسب در برابر مواد شیمیایی مختلف می‌باشد.
- ♦ ساخته شده از ورق فولاد گالوانیزه و مقاوم در برابر خوردگی و زنگ زدگی.

مبالغ فوق با احتساب ۱۰٪ عوارض قانونی می‌باشد.





قیمت (ریال)	کد کالا	قطر (میلی متر)	نام محصول	ابزار
۱۶,۱۰۵,۷۲۰	۴۰۱-۱۶۰-۴۰	۴۰-۲۰۰	کونیک کن	

♦ کاربرد: ایجاد پخ روی لوله های بریده شده

قیمت (ریال)	کد کالا	قطر (میلی متر)	نام محصول
۷,۹۰۶,۳۱۰	۴۱۵-۰۷۵-۰۰	۷۵	استاپر ۹۰ درجه
۹,۵۵۴,۳۷۰	۴۱۵-۰۹۰-۰۰	۹۰	
۱۰,۵۰۶,۳۹۰	۴۱۵-۱۱۰-۰۱	۱۱۰	
۱۲,۴۰۵,۱۸۰	۴۲۵-۱۲۵-۹۰	۱۲۵	



♦ کاربرد: جداسازی و ایزوله کردن یک بخش از سیستم جهت انجام تست آب بند  
♦ طراحی شده در تطابق با سه راه بازدید ۹۰ درجه پلی ران

قیمت (ریال)	کد کالا	قطر (میلی متر)	نام محصول
۲۹,۱۰۴,۹۸۰	۴۳۵-۱۶۰-۰۱	۱۶۰	استاپر ۴۵ درجه



♦ کاربرد: جداسازی و ایزوله کردن یک بخش از سیستم جهت انجام تست آب بند  
♦ طراحی شده در تطابق با سه راه بازدید ایجاد شده از ترکیب سه راه ۴۵ درجه و دریچه بازدید سایز ۱۶۰ میلی متر پلی ران

قیمت (ریال)	تعداد در بسته	کد کالا	حجم (سی سی)	اسپری روان کننده
۲,۶۷۷,۵۰۰	۱۲	۶۰۵-۱۰۰-۰۰	۳۰۰	New Product

- ♦ کاربرد: قابل استفاده برای انواع لوله و اتصالات فاضلابی و آبرسانی دارای اورینگ شامل سیستم های پوش فیت، پرس و ...
- ♦ ویژگی ها:
  - سهولت در جا زدن اتصالات پوش فیت به دلیل ایجاد لغزندگی مناسب
  - سازگار با حلقه های آب بندی
  - عدم دخالت در آب بند کردن سیستم
  - سازگار با پوست دست
  - کاهش زمان اجرا و هزینه



از ۱۳۵۲

لیست قیمت پوش فیت سایلنت ۱۰

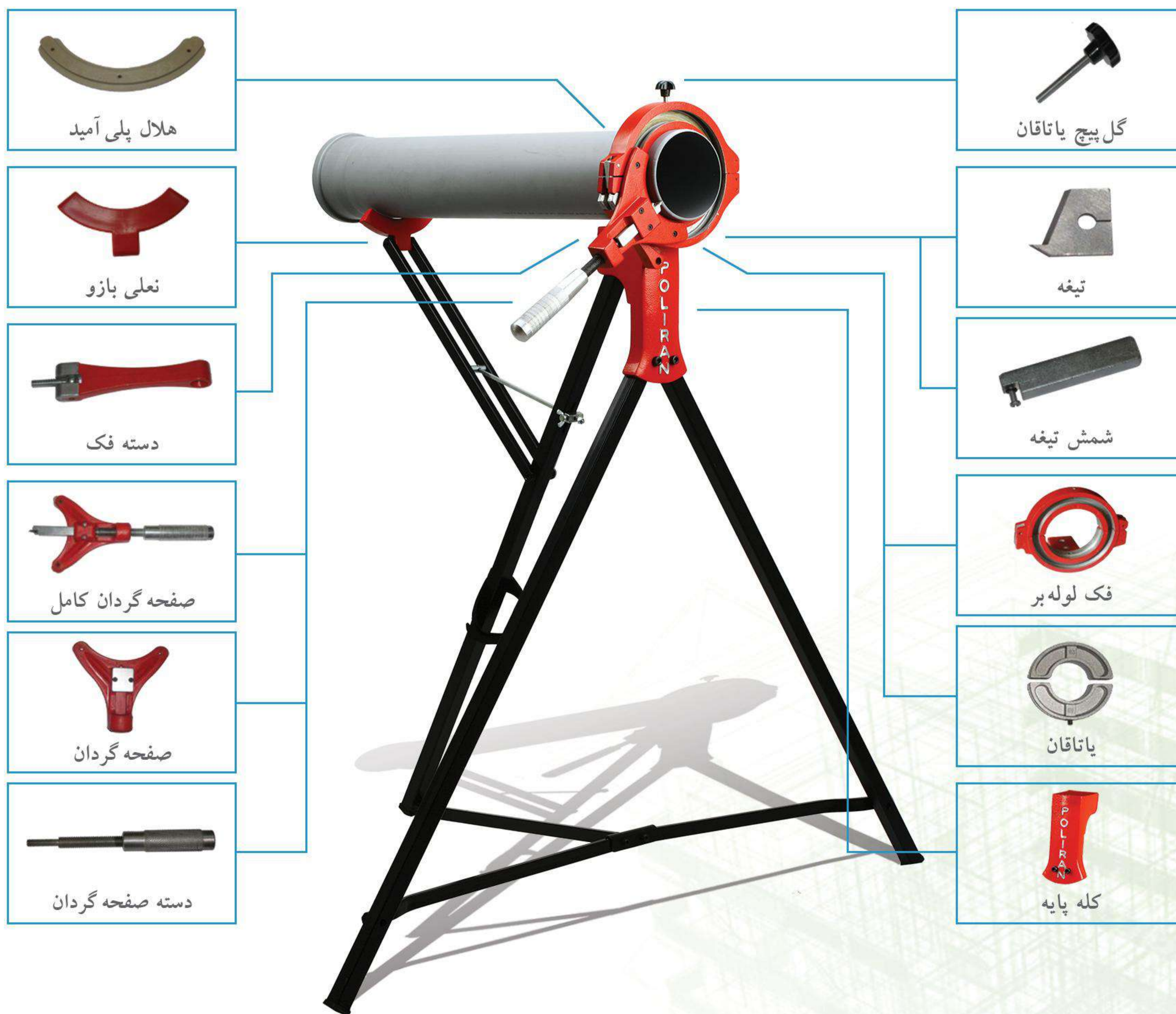
Telegram: @poliran\_official آخرین لیست قیمت در





قیمت (ریال)	کد کالا	قطر (میلی متر)	نام محصول	ابزار
۸۸,۸۰۴,۳۵۰	۵۰۰-۱۲۵-۴۰	۴۰ - ۱۲۵	لوله بر چند منظوره	
۹۹,۶۰۲,۴۰۰	۴۵۰-۱۶۰-۴۰	۴۰ - ۱۶۰		

- ◆ لوله بر چند منظوره ابزاری ویژه است که پس از بررسی و نظرسنجی های مستمر در بخش نصب و اجرا، برای اولین بار توسط واحد تحقیق و توسعه (R&D) پلی ران طراحی و به بازار ارائه گردیده است.
- ◆ این ابزار با فراهم کردن امکان برش و پخ کردن همزمان لوله ها موجب تسهیل و افزایش سرعت کار اجرا می گردد.
- ◆ همراه این لوله بر یک جعبه ابزار نیز ارائه می گردد که درون آن یاتاقان های سایزهای مختلف، یک عدد متر، ست آچار آلن، آچار یک سر تخت یک سر رینگ و دفترچه راهنمای استفاده از لوله بر قرار دارد.
- ◆ قطعات یدکی لوله بر چند منظوره به صورت جداگانه نیز قابل ارائه می باشد.



لیست قیمت  
پوش فیت  
سایلنت ۱۰

Telegram: @poliran\_official  
آخرین لیست قیمت در





# POLIRAN

## Silent 10

تهران، میدان آرژانتین، خیابان  
زاگرس، پلاک ۱۷، ساختمان پلیران  
کد پستی: ۱۵۱۶۶۴۳۳۱۱  
تلفن: (۳۰ شماره) ۸۸۶۴۸۸۰۰  
فکس: ۳۶ - ۸۸۶۴۸۸۳۴  
ایمیل: info@poliran.org  
[www.poliran.org](http://www.poliran.org)

ما را در فضای  
مجازی دنبال  
کنید

